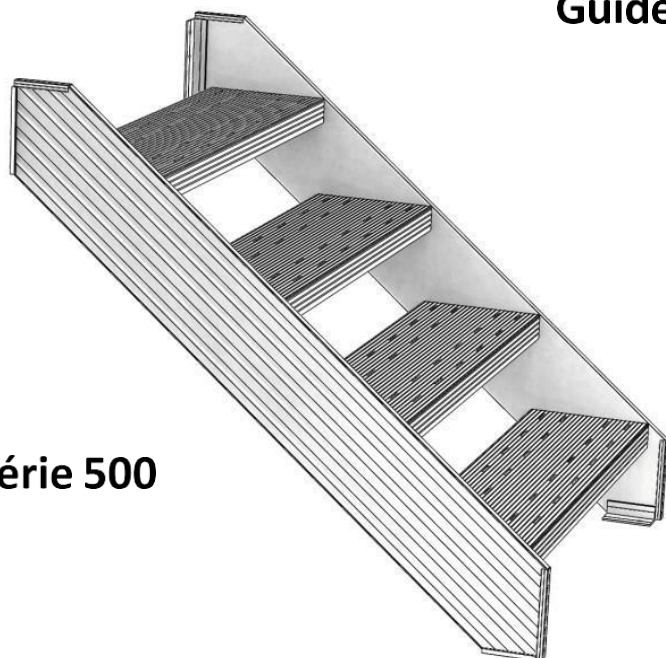
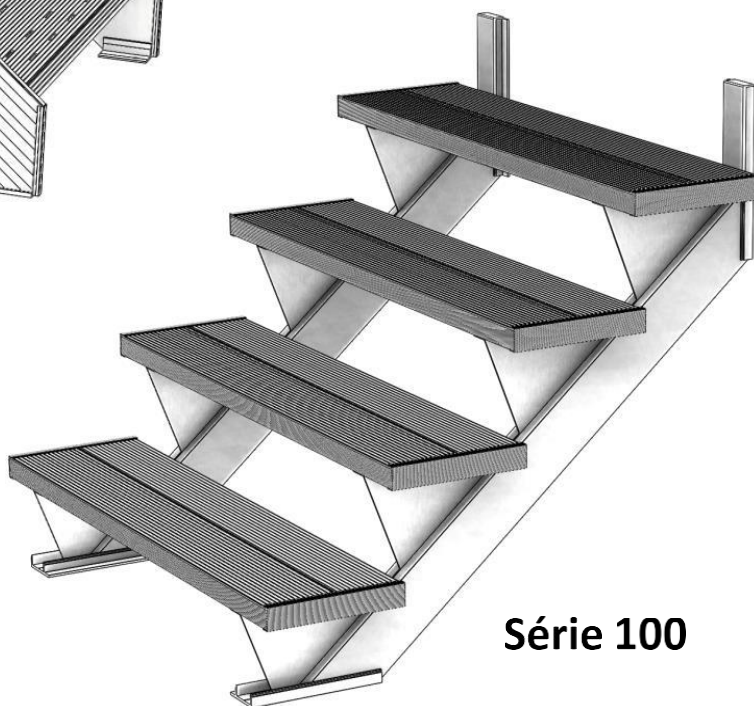


# Guide d'installation pour Marches et Limons

## Spécifications du produit et Guide d'installation



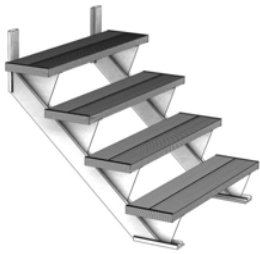
**Série 500**



**Série 100**

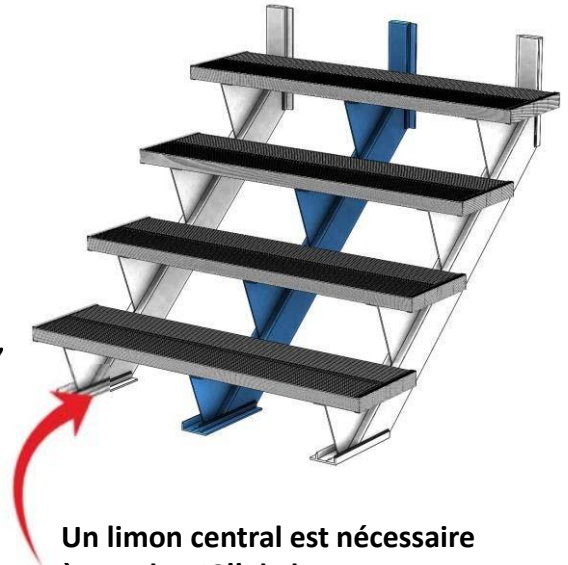
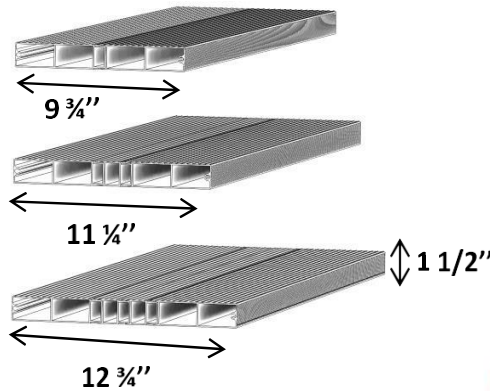


L'AVENIR EST FAIT D'ALUMINIUM.



## Spécifications Limons S-100 ...

Les Limons et les marches sont fabriqués d'aluminium T-6063



Vis pour Limon  
Vis auto-perceuse

Les marches sont disponibles en trois profondeurs

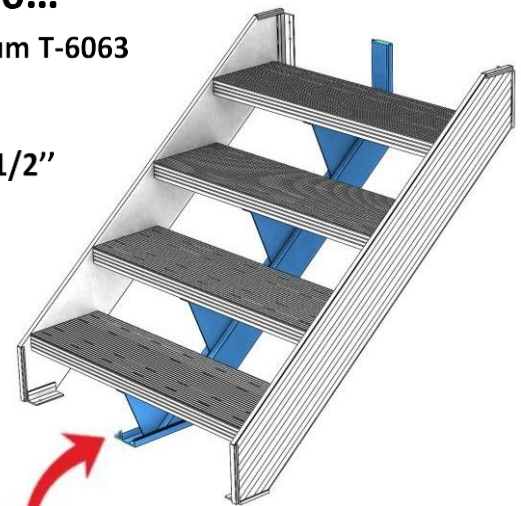
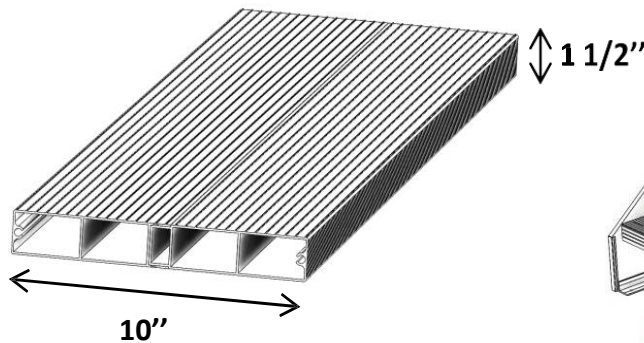
Un limon central est nécessaire à tous les 48" de large



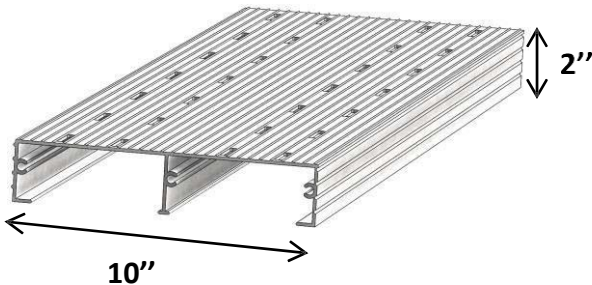
## Spécifications Limon Série 500...

Les limons et marches sont fabriqués d'aluminium T-6063

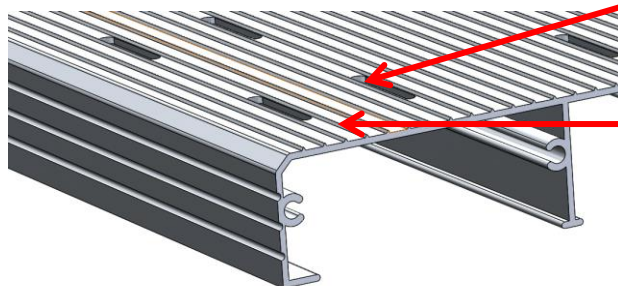
Un choix de marches fermées S-100 ou ouvertes S-500 sont disponibles



Un limon central est nécessaire à tous les 48" de large

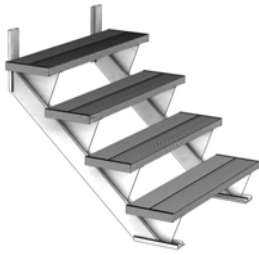


2 Différences principales pour les marches Ouvertes S-500.



1. Marches trouées pour faciliter l'évacuation de l'eau.

2. Rainurées pour une meilleure Adhésion sur la neige et la glace.



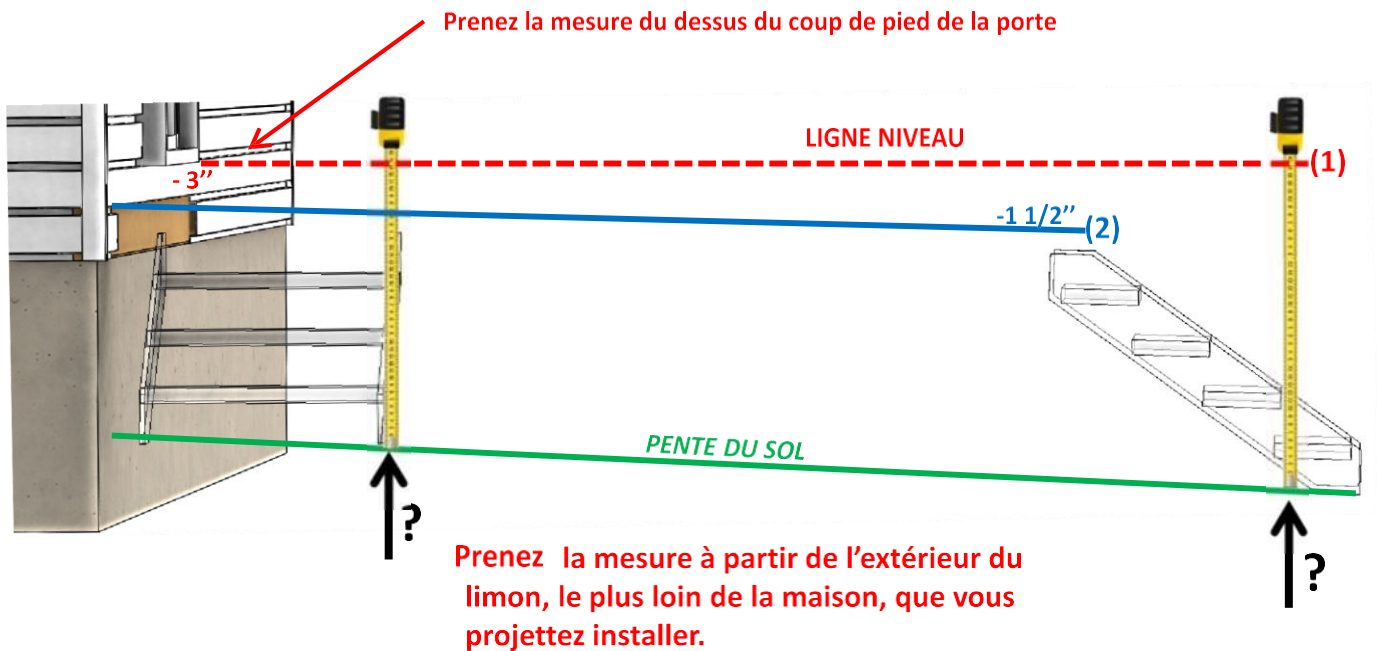
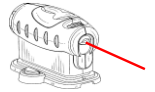
## Comment prendre les mesures...

Calculs sans la présence d'un balcon...

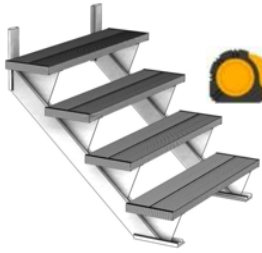
Prenez en considération que la pente du sol aura un effet direct sur votre mesure pour les escaliers.



Utilisez une corde avec un niveau ou bien un niveau avec laser



? = Mesure SOL à la Ligne Niveau  
(1) - 3" Déduire l'espace sous la porte  
(2) - 1 1/2" Déduire la pente du balcon  
= Stair height



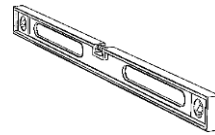
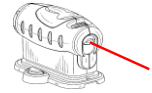
## Mesurer correctement pour votre escalier...

**Calculez la hauteur d'un escalier avec un balcon existant**

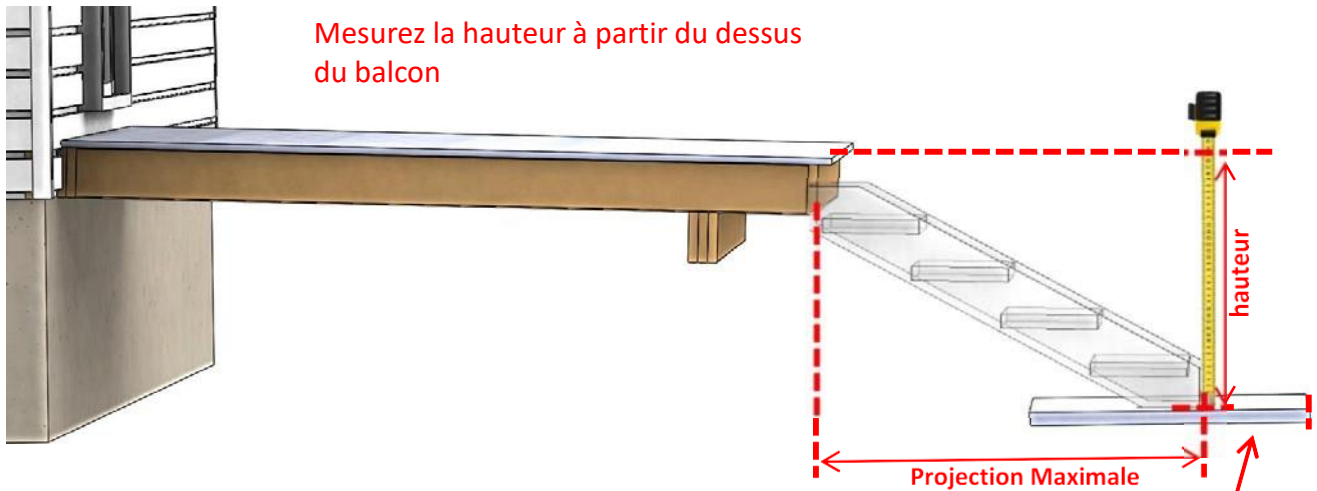
Prendre la mesure du dessus du balcon au dessus du sol.



Utilisez une corde avec un niveau ou bien un niveau avec laser



Mesurez la hauteur à partir du dessus du balcon

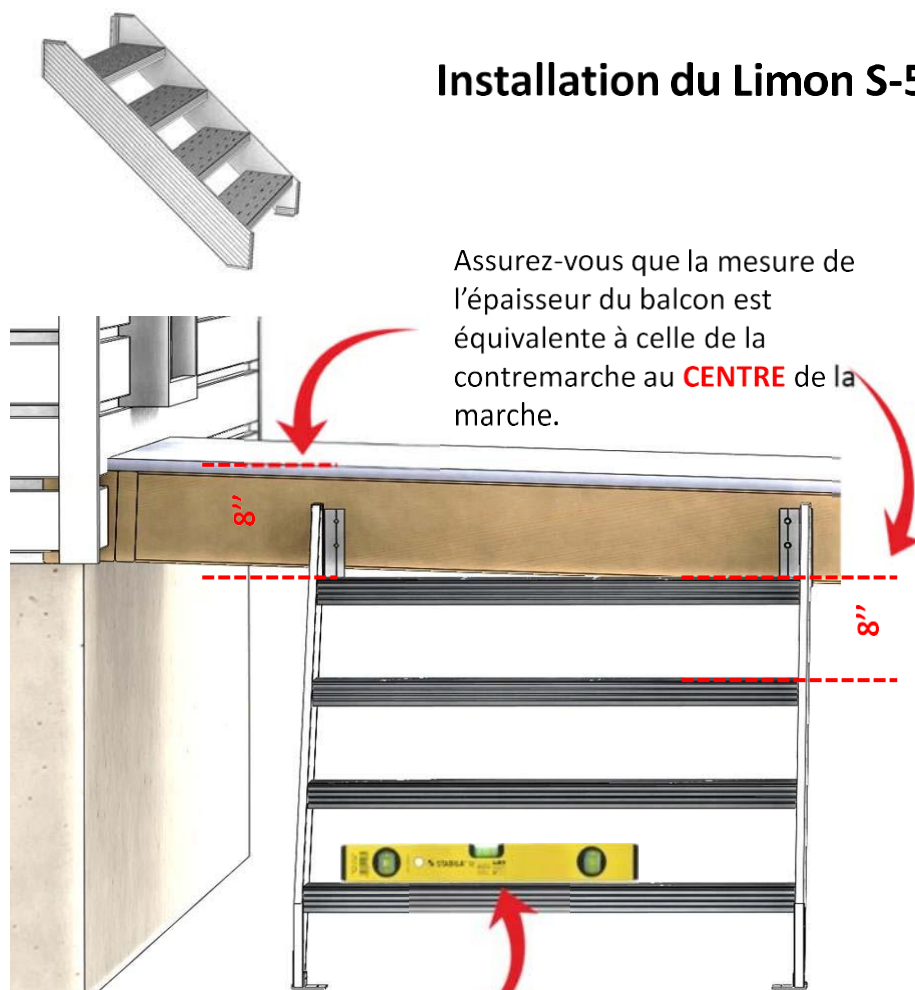


Laissez un espace, quand c'est possible, De 12" audevant de l'escalier.

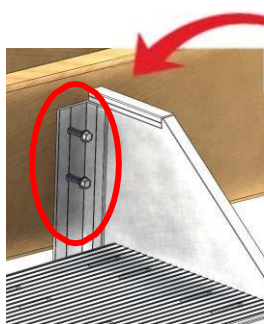


Pour adéquatement produire le système d'escalier, Nous devons savoir la hauteur et la projection du projet.

## Installation du Limon S-500 ...



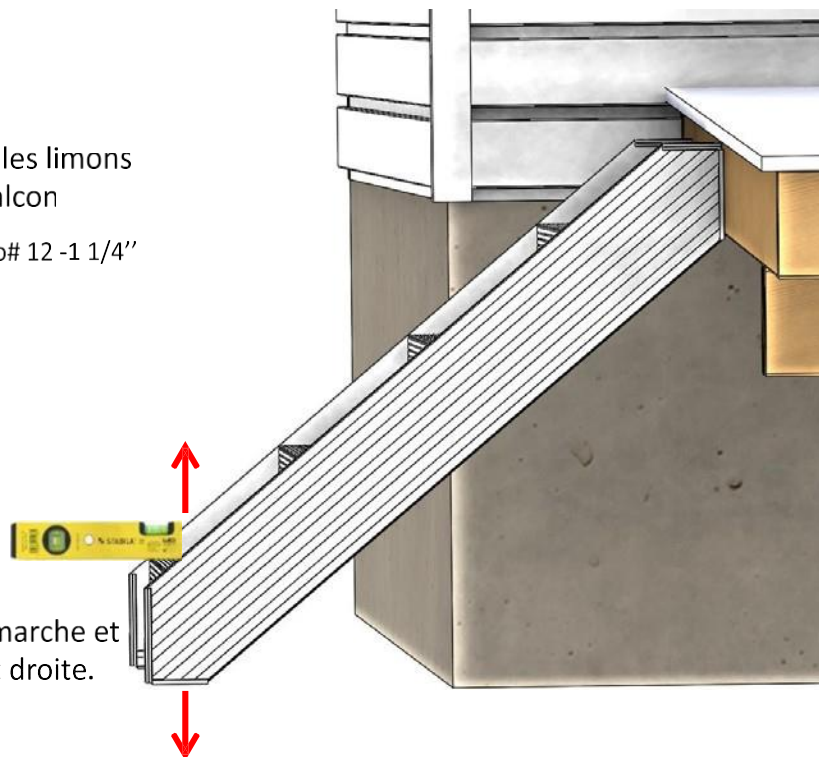
Avant de visser les limons en place, assurez-vous que la marche soit de niveau.



Fixer les limons au balcon

Vis No# 12 -1 1/4"

Placez le niveau sur la marche et assurez vous qu'elle est droite.



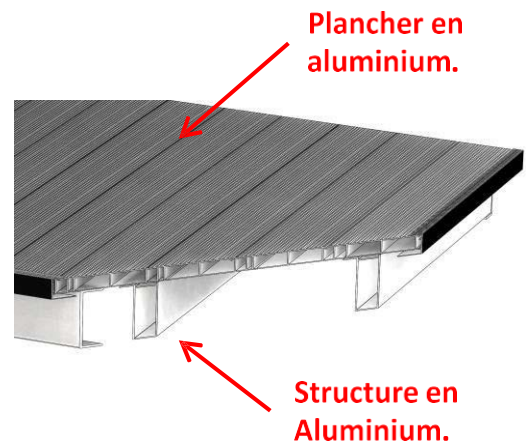
## Palier en aluminium ...

Quand est-ce nécessaire ?

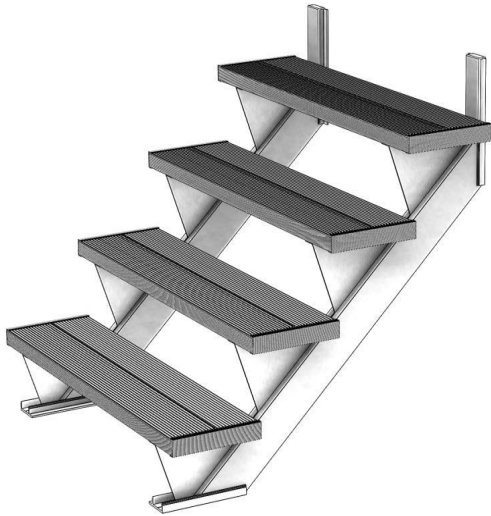


Un palier est nécessaire lorsque votre escalier doit changer de direction ou que le nombre de marches excède une hauteur de 144''.

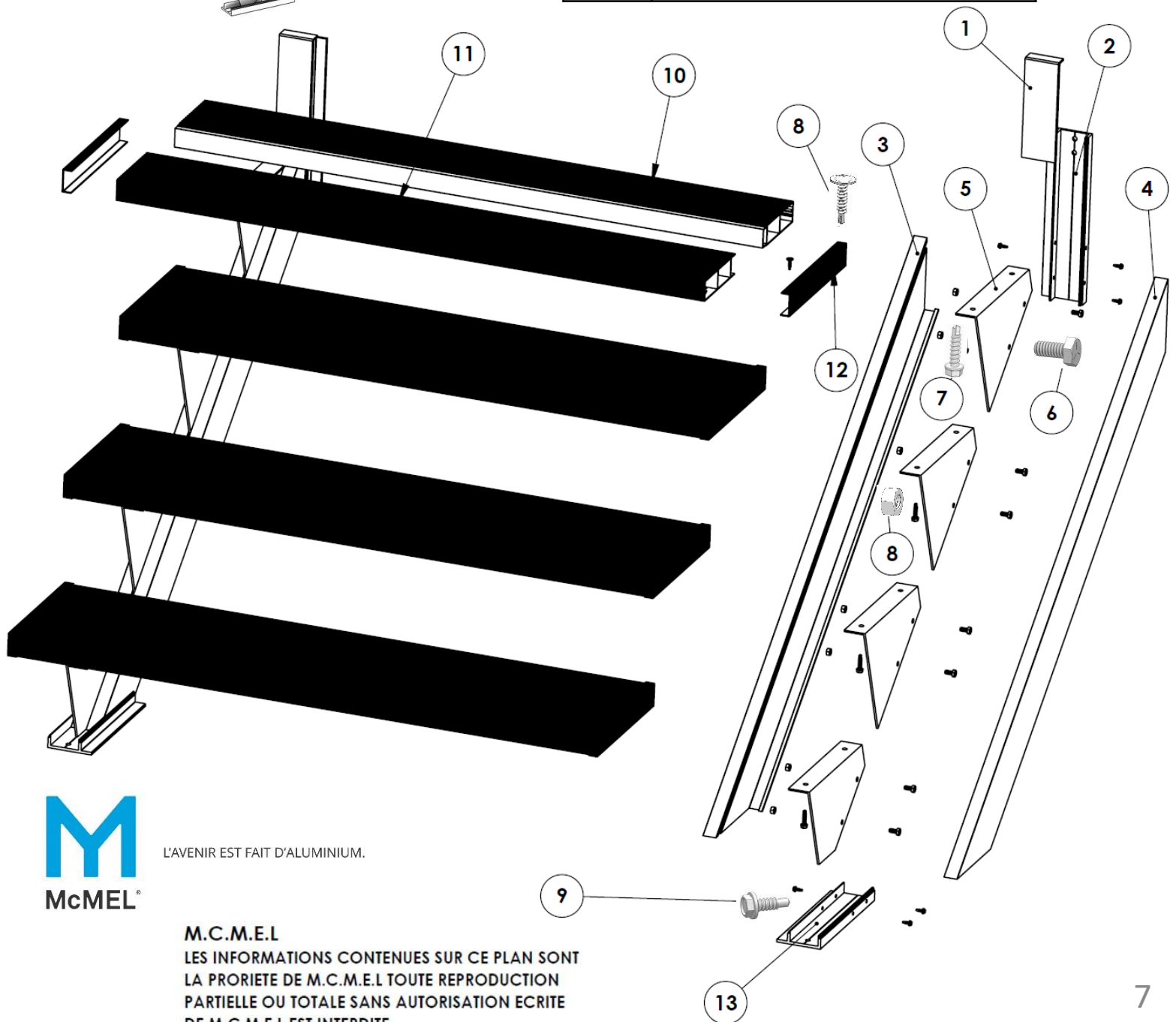
Plancher P6 fermé sur structure en aluminium.



# LIMON S-100



| No# | DESCRIPTION                   |
|-----|-------------------------------|
| 1   | CAP D'ASSISE                  |
| 2   | ASSISE A LIMON DU HAUT        |
| 3   | STRUCTURE DE LIMON INTERIEURE |
| 4   | STRUCTURE DE LIMON EXTERIEURE |
| 5   | SUPPORT DE MARCHE             |
| 6   | VIS DE SUPPORT DE MARCHE      |
| 7   | VIS DE MARCHE                 |
| 8   | BOULON DE SUPPORT DE MARCHE   |
| 9   | VIS D'ASSISE                  |
| 10  | MARCHE PARTIE MALE            |
| 11  | MARCHE PARTIE FEMELLE         |
| 12  | CAP FINITION DE MARCHE        |
| 13  | ASSISE A LIMON DU BAS         |

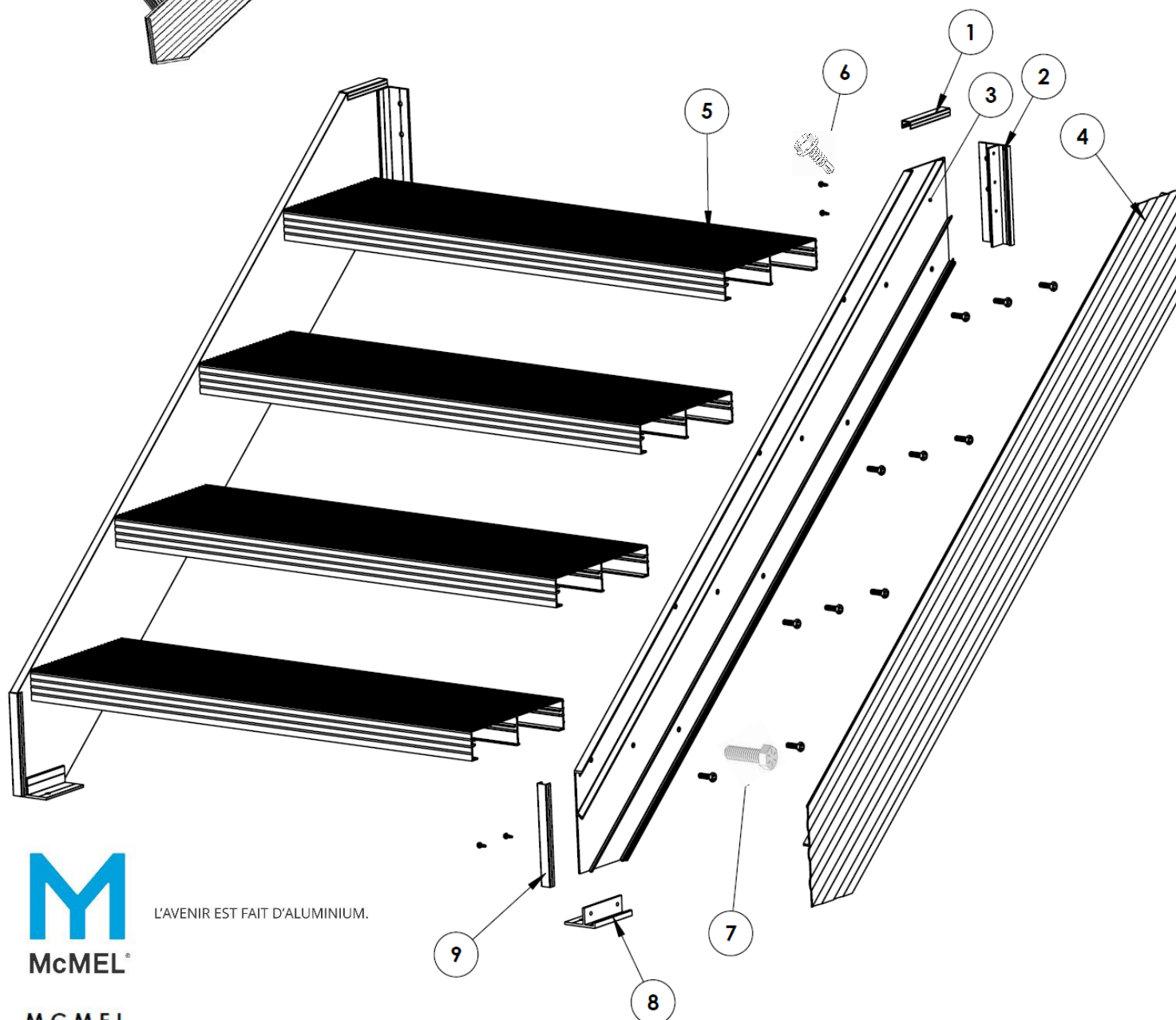
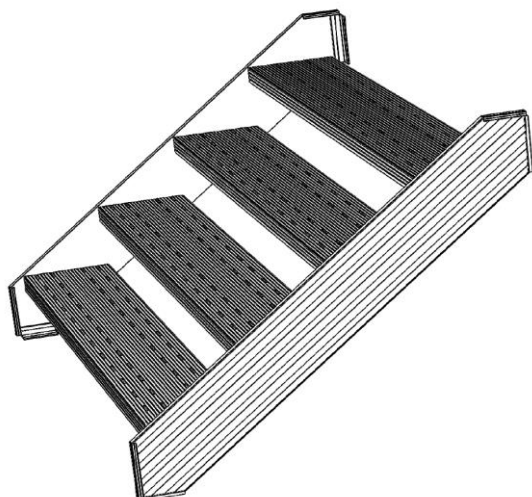


L'AVENIR EST FAIT D'ALUMINIUM.

**M.C.M.E.L**  
 LES INFORMATIONS CONTENUES SUR CE PLAN SONT  
 LA PROPRIETE DE M.C.M.E.L TOUTE REPRODUCTION  
 PARTIELLE OU TOTALE SANS AUTORISATION ECRITE  
 DE M.C.M.E.L EST INTERDITE

# LIMON S-500

| No# | DESCRIPTION                   |
|-----|-------------------------------|
| 1   | CAP DE FINITION DU HAUT       |
| 2   | ASSISE A LIMON DU HAUT        |
| 3   | STRUCTURE DE LIMON INTERIEURE |
| 4   | STRUCTURE DE LIMON EXTERIEURE |
| 5   | MARCHE OUVERT S-500           |
| 6   | VIS AUTO FOREUSE              |
| 7   | VIS DE MARCHE                 |
| 8   | ASSISE A LIMON DU BAS         |
| 9   | CAP DE FINITION DU BAS        |



L'AVENIR EST FAIT D'ALUMINIUM.

**M.C.M.E.L**

LES INFORMATIONS CONTENUES SUR CE PLAN SONT LA PROPRIETE DE M.C.M.E.L TOUTE REPRODUCTION PARTIELLE OU TOTALE SANS AUTORISATION ECRITE DE M.C.M.E.L EST INTERDITE